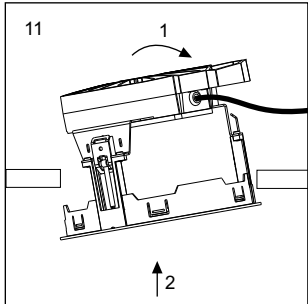
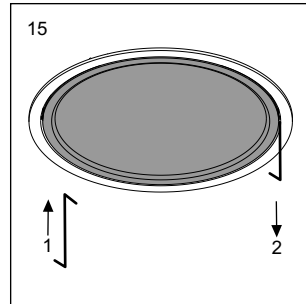
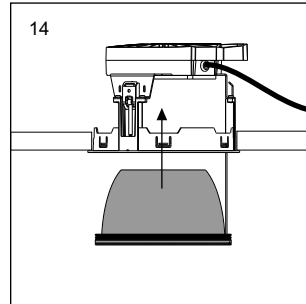
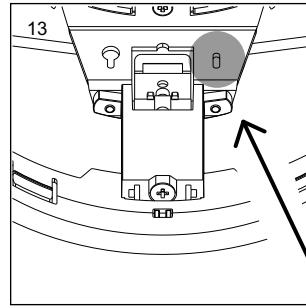
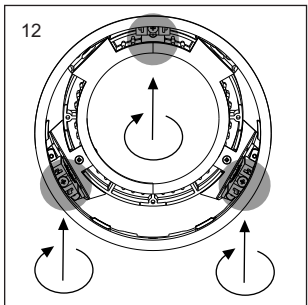


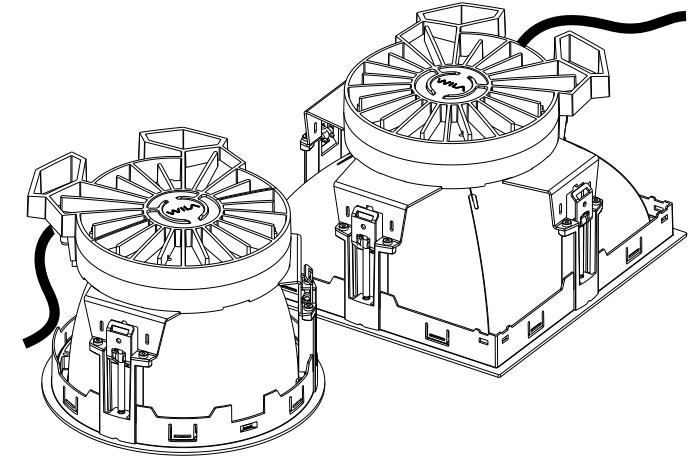
**10**  
**D** NUR IM SPANNUNGSFREIEN ZUSTAND! Verbinden der Leuchte über Steckverbinder mit Betriebsgerät  
**GB** ENSURE NO MAINS VOLTAGE IS PRESENT! Connect the luminaire and driver connections  
**F** TRAVALLIER UNIQUEMENT HORS TENSION! Branchez la prise de la lampe et de l'appareil  
**NL** UITSLUITEND IN SPANNINGSVRIJE TOESTAND! Stekker van de lamp en bedieningstoestel aan elkaar koppelen.  
**E** SÓLO EN ESTADO LIBRE DE TENSIÓN! Conecte las clavijas de la luz y el equipo  
**I** SOLO IN UNO STATO PRIVO DI TENSIONE! Collegare la spina della lampada e l'alimentatore  
**S** ENDAST I SPÄNNINGSFRITT TILLSTÄND! Sätt i kontakten för armaturen och styrdonet  
**TR** YALNIZCA GERILIMSIZ DURUMDE! Lamba soketi ile işletim cihazını ve de gerektiğinde fanların hattını bağlayın



**11 - 12**  
**D** Mit niedrigstmöglichem Drehmoment die Schrauben der Befestigungswinkel anziehen.  
**GB** With the lowest torque as possible tighten the screws of the clip angle.  
**F** Serrer les vis de l'équerre de fixation en appliquant un couple de rotation le plus faible possible.  
**NL** Met het laagst mogelijke draaimoment de schroeven van de bevestigingshoek aanzetten.  
**E** Atomillar con el menor par posible los tornillos de la escuadra de fijación.  
**I** Stringere con il momento torcente più basso possibile le viti delle squadre di fissaggio.  
**S** Dra fast befästningsvinklarnas skruvar med ett så lågt vridmoment som möjligt.  
**TR** Mümkün olduđu kadar az kuvvetle tutturma lamalarınyn çyvatılarnyn sýkyn.



**13 - 15**  
**D** Vor Montage des Reflektors Fallsicherung einhängen. Entfernen des Reflektors mit beigelegtem Werkzeug möglich.  
**GB** Ensure the drop safety mechanism is installed prior to installing the reflector. The reflector can be removed using the removal tool provided.  
**F** Avant le montage du réflecteur, accrochez le système antichute. Il est possible d'enlever le réflecteur avec les outils fournis.  
**NL** Voor montage van de reflector de valbeveiliging inhangen. Het is mogelijk de reflector met bijgevoegd werktuig te verwijderen.  
**E** Antes del montaje de los reflectores cuelgue la protección contra caída. Quite el reflector con la herramienta incluida.  
**I** Prima del montaggio del riflettore appendere una protezione anticaduta. Rimozione del riflettore possibile con l'utensile incluso.  
**S** Haka i fallsäkringen inför monteringen av reflektorn. Det går att ta bort reflektorn med det medföljande verktyget.  
**TR** Reflektör montajý öncesinde düpme emniyetini takýn. Reflektör birlikte teslim edilen aletle çýkarýlabilir.



## LED Einbauleuchte alphabet z ono

### Montageanleitung

Beiliegende Sicherheitshinweise sind unbedingt einzuhalten, Montage und elektrischer Anschluss müssen durch eine Elektrofachkraft erfolgen.

### Installation instructions

The enclosed directions for safety must be observed, the unit must be installed and connected by a qualified electrician.

### Instructions de montage

Le respect des instructions de sécurité ci-jointes est impératif, le montage et le raccordement électrique doivent être effectués par un électricien.

### Montagehandleiding

De bijgevoegde veiligheidsinstructies moeten absoluut in acht genomen worden, Montage en aansluiting van de elektriciteit dienen door een elektrotechnische vakman te geschieden.

### Indstrucciones para el montaje

Es obligatorio observar todas las instrucciones de seguridad adjuntas, en el montaje y las conexiones deben ser realizadas por profesionales.

### Istruzioni di montaggio

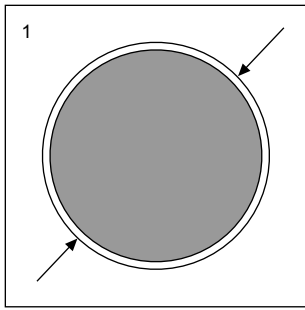
Osservare le segnalazioni di sicurezza allegate, Montaggio e collegamento elettrico devono essere eseguiti da un esperto elettricista.

### Monteringsanvisning

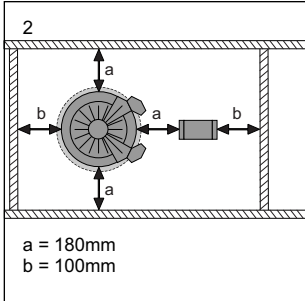
Bifogade säkerhetsanvisningar måste beaktas noggrant, Installationen skall utföras av behörig elektriker.

### Montaj talimatý

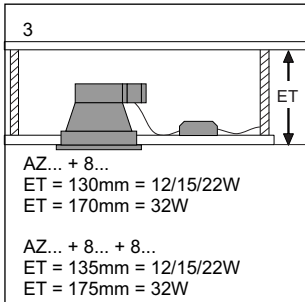
Ekteki Emniyet Kurallarýna kesinlikle uyunuz, Montaj ve elektrik baglantisi, elektrik islerinde deneyimli kisiler tarafından yapilmadir.



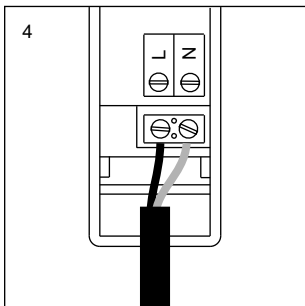
**1**  
**D** Deckenausschnitt erstellen. Angabe des Durchmessers siehe Kartonetikett. Toleranz: + 2 mm.  
**GB** Prepare the ceiling cut-out. See the label on the box for diameter details. Tolerance: + 2 mm.  
**F** Faites un trou dans le plafond. Indication du diamètre cf. étiquette sur le carton. Tolérance: + 2 mm.  
**NL** Plafonduitsnede maken. Gegevens over de diameter: zie etiket op doos. Tolerantie: + 2 mm.  
**E** Elabore el recorte de la cubierta. Vea las indicaciones del calibre en la etiqueta del cartón. Tolerancia: + 2 mm.



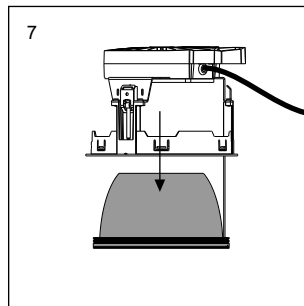
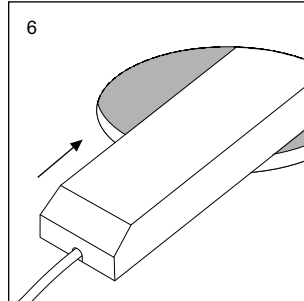
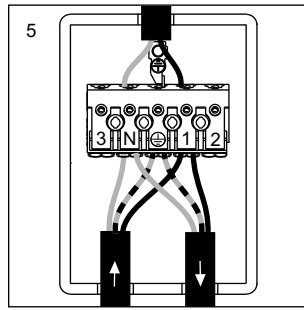
**I** Creare una sezione del soffitto. Indicazioni del diametro, vedere etichetta del cartone. Tolleranza: + 2 mm.  
**S** Gör ett urtag i taket. För uppgift om diametern, se etiketten på kartongen. Tolerans: + 2 mm.  
**TR** Tavan kesiti oluşturma. Yarıçap bilgisi için karton etiketine bakınız. Tolerans : + 2 mm.



**2 - 3**  
**D** Mindestabstände zu Gebäudeteilen  
**GB** Minimum gap to building elements  
**F** Distances minimales aux parties du bâtiment  
**NL** Minimale afstanden tot delen van het gebouw  
**E** Distancias mínimas a otras partes de la construcción  
**I** Distanze minime dalle parti dell'edificio  
**S** Minimiavstånd till byggnadsdelarna är beroende av styrdonet.  
**TR** Bina parçalarına asgari mesafe



**4 - 6**  
**D** LED-Betriebsgerät (separat bestellbar) nach den nationalen Installationsnormen mit Netzanschluss verbinden. Bei Bedarf mit Durchgangsverdrahtung oder Dimmleitung verbinden. LED-Betriebsgerät in den Deckenausschnitt führen und auf Decke ablegen.  
**GB** Connect the LED driver (ordered separately) to the mains supply in accordance with national installation standards. Install a dimming line and through wiring if required. Insert the driver into the ceiling cut-out and place it on the ceiling.



**F** Branchez l'appareil DEL (à commander séparément) selon les normes internationales d'installation. Si nécessaire, installez le câble du variateur et le raccordement en cascade. Placez l'appareil dans l'orifice découpé dans le plafond et posez-le sur le plafond.

**NL** LED-bedieningstoestel (apart te bestellen) conform de nationale installatienormen aan de aansluiting op het net koppelen. Indien nodig dimleiding en snoer installeren. Bedieningstoestel in de plafonduitsnede steken en op het plafond neerleggen.

**E** Conecte el equipo LED (disponible por separado) con la toma de red siguiendo los estándares de instalación nacional. En caso necesario instale un cable regulador de luz y un cable de transmisión de red. Ponga el equipo LED en el recorte de la cubierta y deposítelo en la parte superior.

**I** Collegare l'alimentatore LED (ordinabile separatamente) con la rete secondo le normative di installazione nazionali. In caso di necessità installare il dimmer e la connessione in serie. Posizionare l'apparecchio nella sezione del soffitto e posizionarlo a soffitto.

**S** Anslut styrdonet för lysdioder (kan beställas separat) till elnätet enligt de nationella installationsnormerna. Installera vid behov en dimmerledning och en matarledning som fortsätter. För in styrdonet i urtaget i taket och lägg det på undertaket.

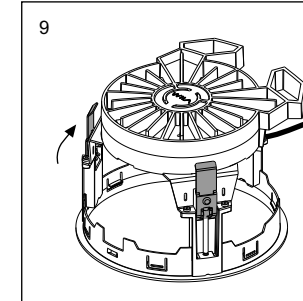
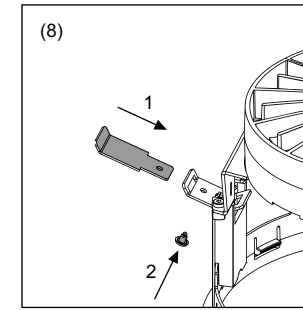
**TR** LED işletim cihazını (ayrıca sipariş edilebilir) uluslararası kurulum standartları uyarınca şebeke bağlantısı ile bağlayın. Gerektiği durumlarda kısıcı hat ve şebeke yönlendirmesini kurun. İşletim cihazını tavan kesitine yerleştirin ve tavana bırakın.

**7**  
**D** Reflektor vorsichtig aus der Leuchte herausdrücken und ablegen.  
**GB** Carefully push the reflector out of the luminaire and put it to one side.

**F** Sortez délicatement le réflecteur de la lampe et posez-le.  
**NL** Reflector voorzichtig uit de lamp duwen en neerleggen.

**E** Empuje con cuidado el reflector hacia afuera de la luz y quítelo.  
**I** Spingere con attenzione il riflettore dalla lampada verso l'esterno e deporlo.

**S** Tryck försiktigt ut reflektorn ur armaturen och lägg den åt sidan.  
**TR** Reflektörü dikkatli bir şekilde lambadan çıkarın ve bir yere bırakın.



**(8) - 9**  
**D** Standard Montage für Deckenstärken 12-25 mm. Bei Deckenstärke 1-11 mm optionale Verlängerungen in Befestigungswinkel einschieben und mit Kunststoffnippel verriegeln. Die Befestigungswinkel müssen vor der Montage senkrecht stehen.

**GB** Standard installation for 12-25 mm ceiling thicknesses. In the case of 1-11 mm ceiling thicknesses, insert optional extensions into the angle brackets and lock with the plastic rivets. The angle brackets must be vertical prior to installation.

**F** Montage standard pour des plafonds de 12-25 mm. Pour des plafonds de 1-11 mm, poussez la rallonge facultative dans l'équerre de fixation et scellez à l'aide d'une prise en plastique. Les équerres de fixation doivent se trouver à la verticale avant le montage.

**NL** Standaardmontage voor plafonddiktes 12-25 mm. Bij plafonddiktes van 1-11 mm optionele verlengingen in de bevestigingshoek schuiven en met nippel uit kunststof vergrendelen. De bevestigingshoeken moeten voor de montage verticaal staan.

**E** Montaje estándar para el grosor de la cubierta de 12-15 mm. Para un alargamiento opcional del grosor de la cubierta de 1-11 mm, introduzca un ángulo de sujeción y ciérrela con una boquilla de plástico. El ángulo de sujeción tiene que encontrarse vertical.

**I** Montaggio standard per spessori di soffitto di 12-25 mm. In caso di spessori del soffitto di 1-11 mm, inserire prolunghe opzionali nella staffa angolare di fissaggio e bloccare il raccordo filettato in plastica. Le staffe angolari di fissaggio devono trovarsi in posizione verticale prima del montaggio.

**S** Standardmontering för taktjocklekar på 12-25 mm. Skjut vid taktjocklekar på 1-11 mm in tillvalsörlängningar i fästvinklar och lås dem med plastnippel. Fästvinklarna måste stå lodrätt inför monteringen.

**TR** 12-25 mm tavan kalınlıklar için standart montaj. 1-11 mm tavan kalınlıklarında opsiyonel uzatmaları sabitleme dirseğine doğru sürün ve plastik nipel ile kilitleyin. Sabitleme dirsekleri montaj öncesinde dik durmalıdır.