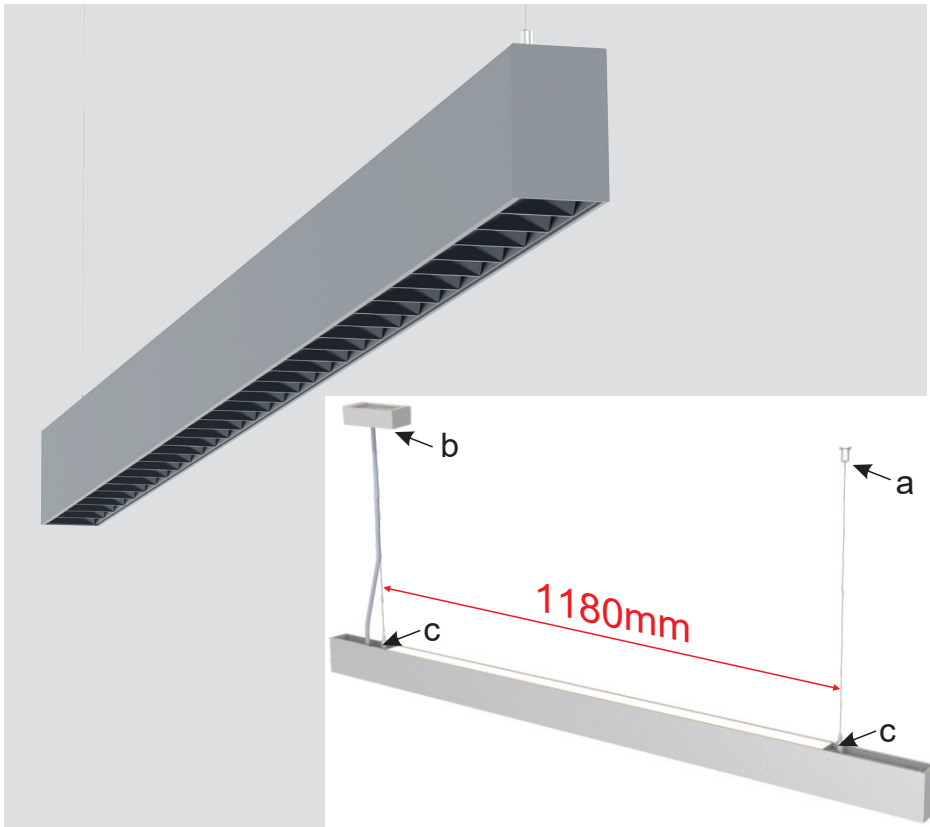


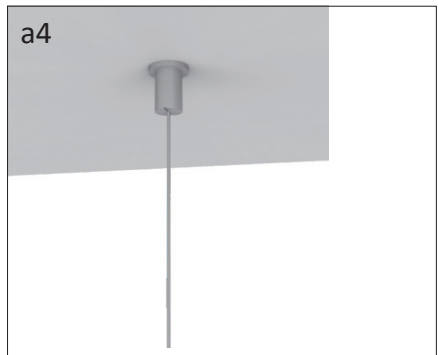
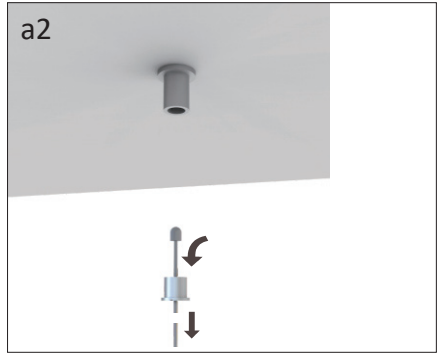
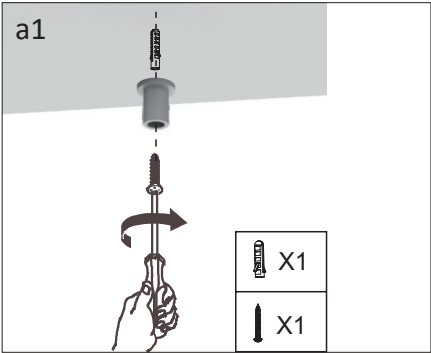
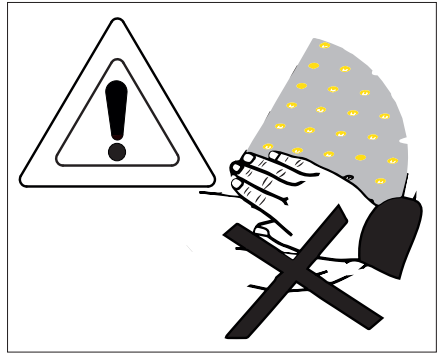
VELTO

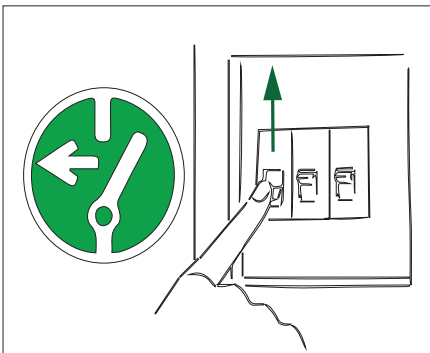
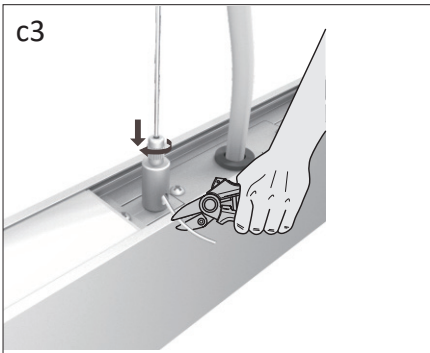
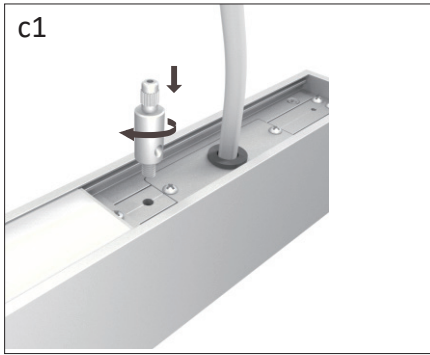


VEL-4702-22-30

VEL-4702-22-40







Technische Änderungen vorbehalten. Montageanleitung aufbewahren.
We reserve the right to make technical modifications. Retain the operating instructions.
Sous réserve de modifications techniques. Conserver le mode d'emploi.
Nos reservamos el derecho a efectuar modificaciones técnicas. Guardar las instrucciones para el uso.
Technische wijzigingen voorbehouden. Bewaar de gebruiksaanwijzing.
Tekniska ändringar förbehålles. Spara bruksanvisningen.