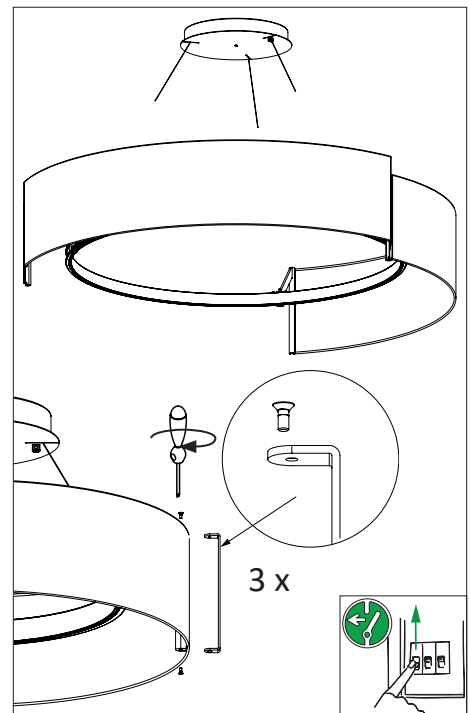
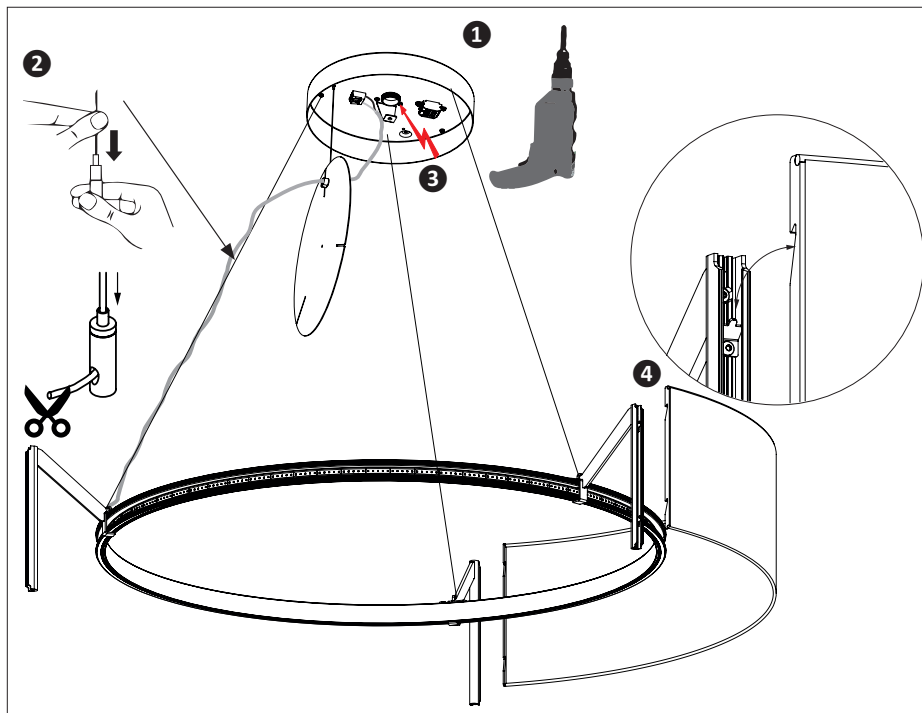
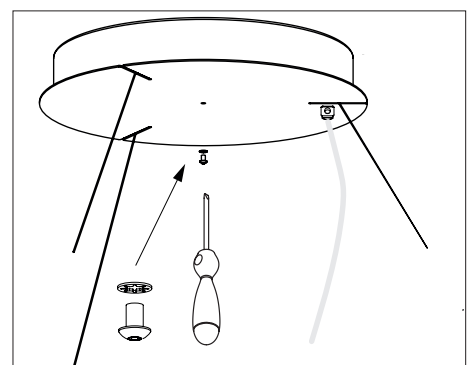
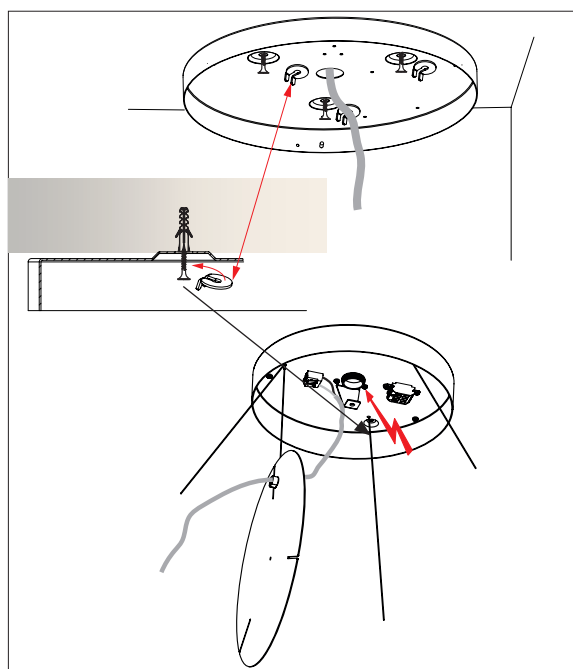
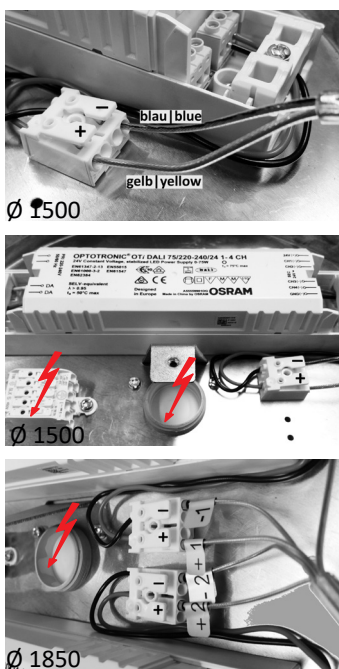
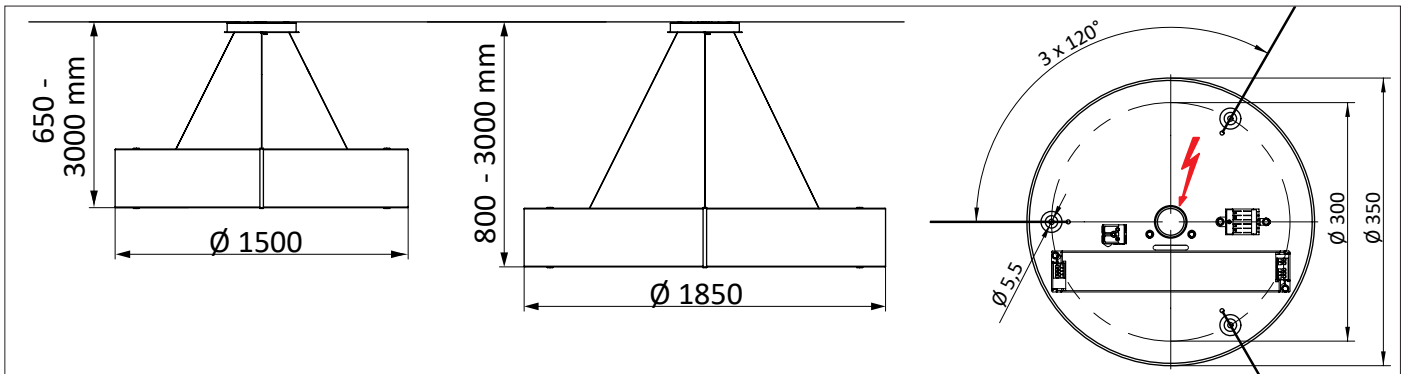


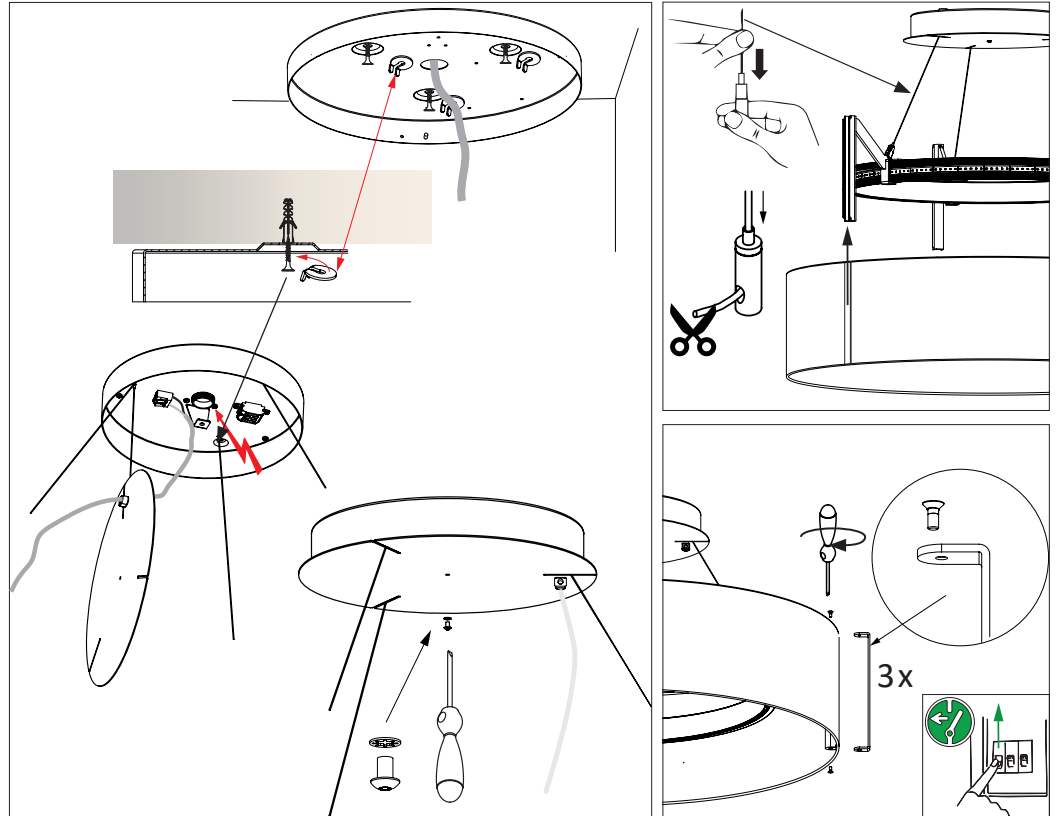
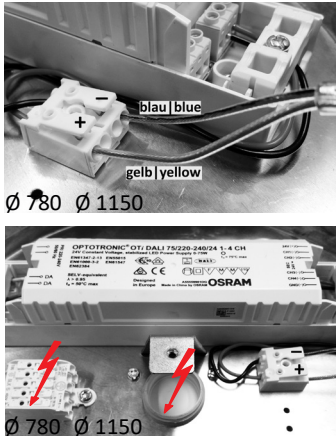
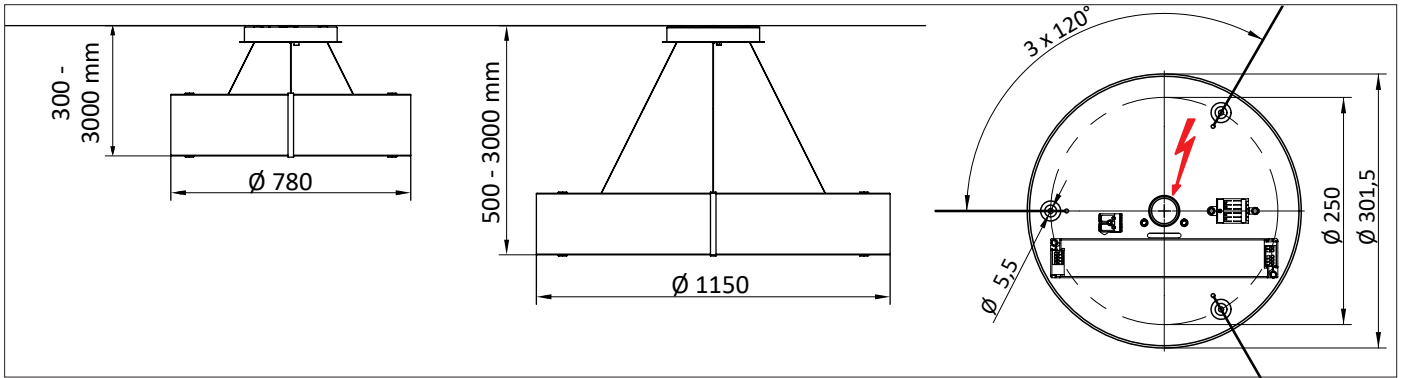
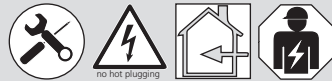


HINWEIS Pflege der Leuchenschirm! Schirme ausschließlich mit einem trockenen, sauberen Tuch von Staubflecken reinigen. Vermeiden Sie unbedingt Chemikalien/Reinigungsmittel/feuchte Tücher, diese können die Oberfläche beschädigen oder Ränder auf dem Material hinterlassen. Wir wünschen Ihnen viel Freude mit unserem Produkt!
NOTICE Care of the lampshade! Only clean dust spots from screens with a dry, clean cloth. Be sure to avoid chemicals/detergents/damp cloths as these may damage the surface or leave marks on the material. We hope you enjoy our product!

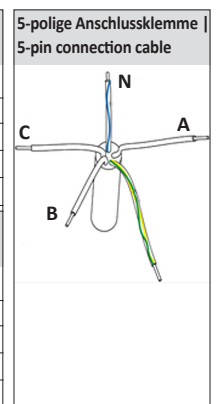


Diese Leuchte enthält eine Lichtquelle der Energieeffizienzklasse | This lamp contains a light source of energy efficiency class **C**





Klemme Terminal	Farbe Colour	Kabel Cable	schaltbar switchable	2-fach schaltbar fold switchable	Notlicht 1h/3h Batterie schaltbar EM light with 1h/3h battery switchable
3	L	weiß oder grau white or grey	(A) Netz geschaltet switched supply	direkter Lichtanteil direct light	
	N	blau blue	(N) Neutralleiter neutral	Neutralleiter neutral	Neutralleiter neutral
	⊥	grün-gelb green-yellow	(⊥) PE ground	PE ground	PE ground
1	D+	schwarz black	(C)		Netz mains
2	D-	braun brown	(B)	indirekter Lichtanteil indirect light	Netz geschaltet switched supply
Klemme Terminal	Farbe Colour	Kabel Cable	DALI	1-10 V	Notlicht 1h/3h Batterie & DALI EM light with 1h/3h battery & DALI
	L	weiß oder grau white or grey	(A) Netz mains	Netz mains	Netz mains & charging battery
	N	blau blue	(N) Neutralleiter neutral	Neutralleiter neutral	Neutralleiter neutral
	⊥	grün-gelb green-yellow	(⊥) PE ground	PE ground	PE ground
D1+	DA+	D+	(C) DALI	+ Pol 1-10 V	DALI
D2-	DA-	D-	(B) DALI	- Pol 1-10 V	DALI



- D** Beiliegende Sicherheitshinweise sind unbedingt einzuhalten. Technische Änderungen vorbehalten. Montageanleitung aufbewahren.
- GB** The enclosed directions for safety must be observed. We reserve the right to make technical modifications. Retain the operating instructions.
- F** Le respect des instructions de sécurité ci-jointes est impératif. Sous réserve de modifications techniques. Conserver le mode d'emploi.
- NL** De bijgevoegde veiligheidsinstructies moeten in acht genomen worden. Technische wijzigingen voorbehouden. Bewaar de gebruiksaanwijzing.
- E** Deben observarse las instrucciones de seguridad adjuntas. Cambios técnicos reservados. Conserve las instrucciones de montaje.
- I** Osservare le segnalazioni di sicurezza allegate. Modifiche tecniche riservate. Conserva le istruzioni di montaggio.
- S** Bifogade säkerhetsanvisningar måste beaktas noggrant. Tekniska ändringar förbehålles. Spara bruksanvisningen.
- TR** Ekteki Emniyet Kurallarına kesinlikle uyunuz. Teknik değişiklikler saklıdır. Montaj talimatlarını saklayın.